

# 方向控制閥 Directional Control Valves

## 電磁換向閥 Solenoid Operated Directional Valves



BOX TYPE



DIN TYPE

### ■ 選購指南 HOW TO ORDER

AHD	- G	02	- 3C2	- AC110V	- 10
系列編號 SERIES NUMBER	接續型式 TYPE OF CONNECTION	閥口徑 VALVE SIZE	迴路種類 SPOOL TYPE	使用電源 POWER SOURCE	接線方式 TYPE OF CONNECTION
<b>AHD</b>	- G : 座墊型 Sub-plated Type	- 02 : 1/4" - 03 : 3/8"	詳見迴路種類表 Refer Spool Type Symbol Table	- AC : AC110V / AC220V - DC : DC12V / DC24V - RF : RF110V / RF220V	- 10 : 接線盒 Box Type - 20 : 插頭式 Din Type

### ■ 規格說明 SPECIFICATIONS

型式 Model Series	啓流壓力 Cracking Pressur (bar)	最高使用壓力 Max. Operated Pressure (bar)	容許背壓 Back Pressure Allowable (bar)	最大流量 Max. Flow (L/min)	切換頻率 Conversion Frequency
AHD-G02	※ 詳見迴路種類表 Refer Spool Type Symbol Table	315	70-160	60	300 RF120
AHD-G03				120	240 RF120

### ■ 安裝螺絲 MOUNTING BOLTS

型式 Model Series	安裝螺絲 Mounting Cap Screw
AHD-G02	M 5 X 45 L ..... 4pcs
AHD-G03	M 6 X 35 L ..... 4pcs

## 電磁換向閥 Solenoid Operated Directional Valves

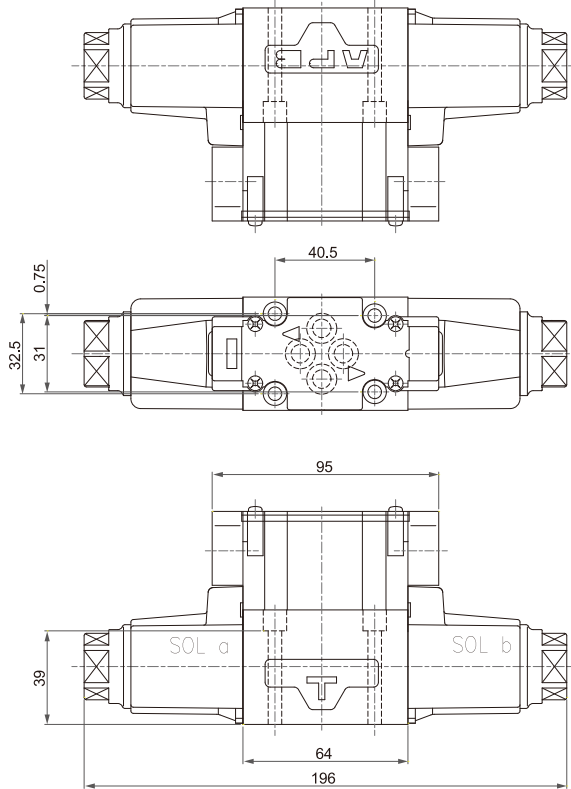
彈簧偏心 2 位置 SPRING OFFSET 2 POSITION	圖形符號 GRAPHIC SYMBOLS	彈簧偏心 3 位置 SPRING OFFSET 3 POSITION	圖形符號 GRAPHIC SYMBOLS	彈簧偏心 3 位置 SPRING OFFSET 3 POSITION	圖形符號 GRAPHIC SYMBOLS
	標準組立 STANDARD		標準組立 STANDARD		標準組立 STANDARD
2A2		3C2		2D2	
2A3		3C3		2D3	
2A14		3C4		2D4	
2A2L		3C40		2D40	
2A3L		3C5		2D7	
2A14L		3C6		2D2A	
2B2		3C60		2D3A	
2B3		3C7		2D4A	
2B8		3C8		2D40A	
2B29		3C9		2D5A	
2B2L		3C10		2D6A	
2B3L		3C11		2D60A	
2B8L		3C12		2D7A	
2B29L		3C25		2D9A	
		3C29		2D10A	
		3C48		2D11A	
		3C94		2D12A	

## 電磁換向閥 Solenoid Operated Directional Valves

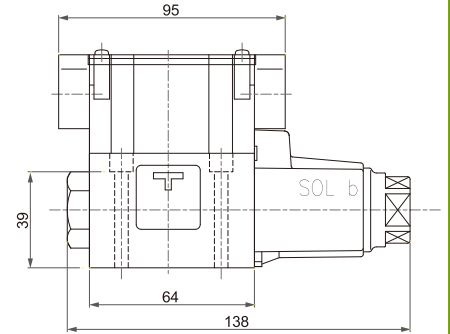
彈簧偏心 2 位置 SPRING OFFSET 2 POSITION	圖形符號 GRAPHIC SYMBOLS		彈簧偏心 2 位置 SPRING OFFSET 2 POSITION	圖形符號 GRAPHIC SYMBOLS	
	標準組立 STANDARD	反向組立 REVERSED		標準組立 STANDARD	反向組立 REVERSED
2B2A			2B2B		
2B3A			2B3B		
2B4A			2B4B		
2B40A			2B40B		
2B5A			2B5B		
2B6A			2B6B		
2B60A			2B60B		
2B7A			2B7B		
2B8A			2B8B		
2B9A			2B9B		
2B10A			2B10B		
2B11A			2B11B		
2B12A			2B12B		
2B25A			2B25B		
2B29A			2B29B		
2B48A			2B48B		

## 電磁換向閥 Solenoid Operated Directional Valves

AHD-G02-3C ※-AC※※※-10  
AHD-G02-2D ※-AC※※※-10

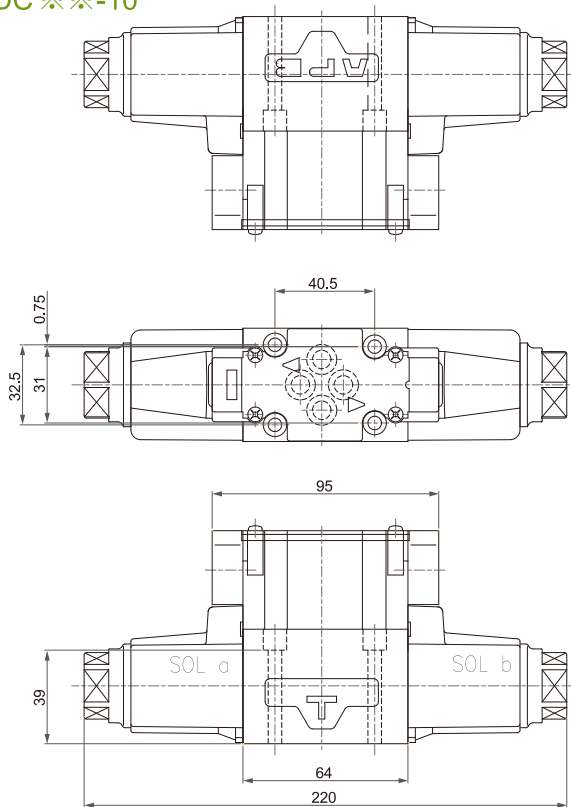


AHD-G02-2B ※-AC※※※-10

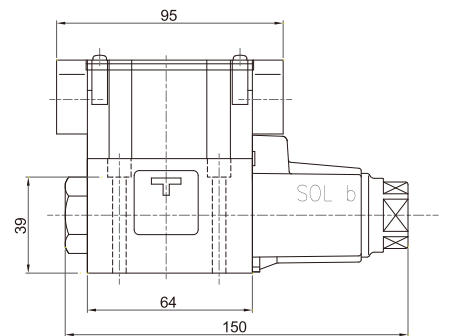


其它尺寸參見左圖  
另有電磁線圈在A邊的反組立型

AHD-G02-3C ※-DC※※※-10  
AHD-G02-2D ※-DC※※※-10



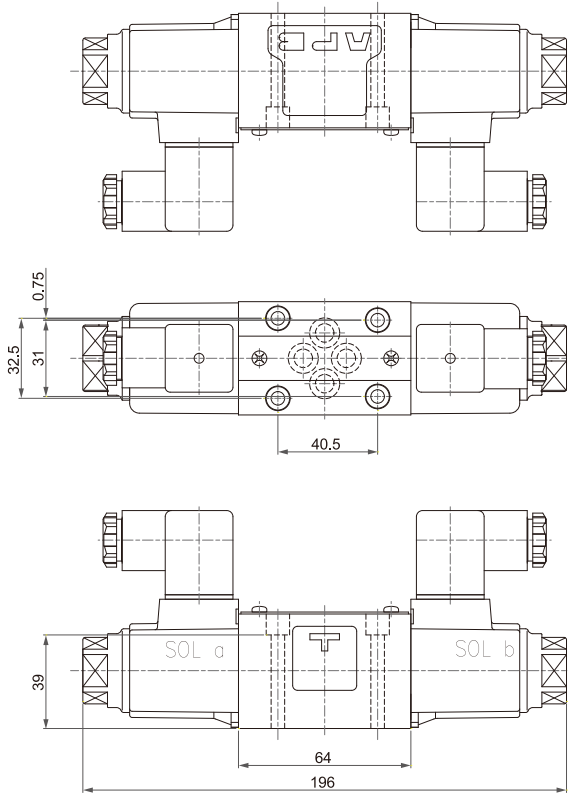
AHD-G02-2B ※-DC※※※-10



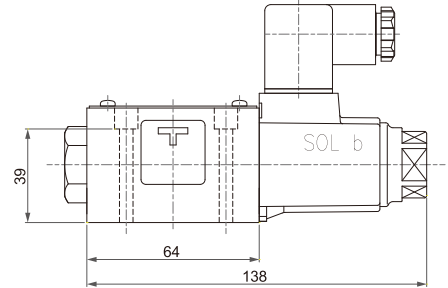
其它尺寸參見左圖  
另有電磁線圈在A邊的反組立型

## 電磁換向閥 Solenoid Operated Directional Valves

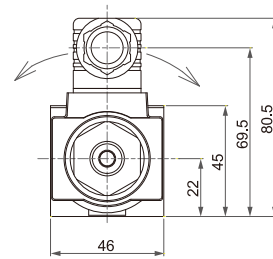
AHD-G02-3C ※-AC ※※※-20  
AHD-G02-2D ※-AC ※※※-20



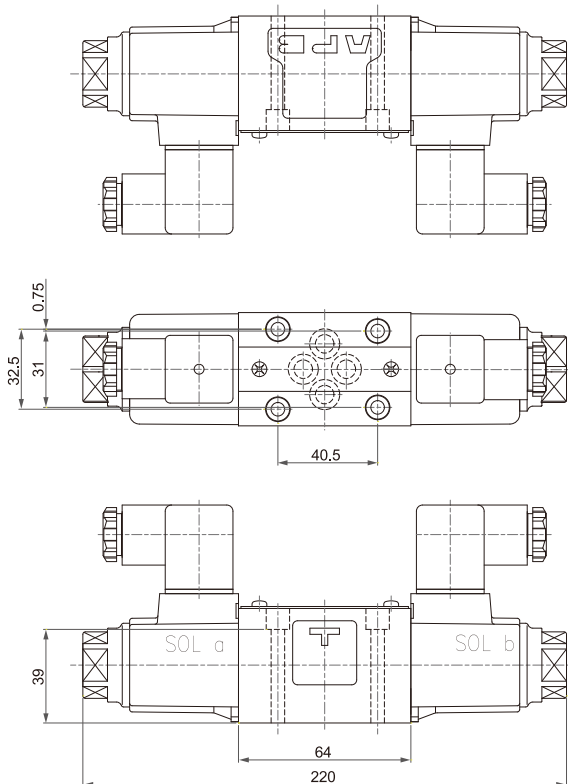
AHD-G02-2B ※-AC ※※※-20



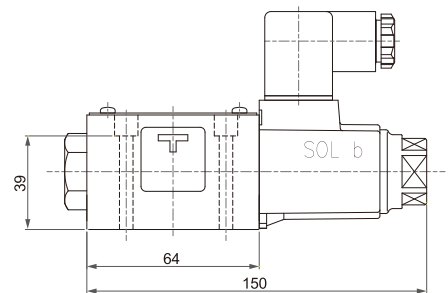
其它尺寸參見左圖  
另有電磁線圈在A邊的反組立型



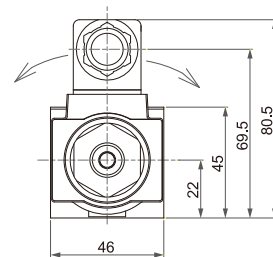
AHD-G02-3C ※-DC ※※※-20  
AHD-G02-2D ※-DC ※※※-20



AHD-G02-2B ※-DC ※※※-20

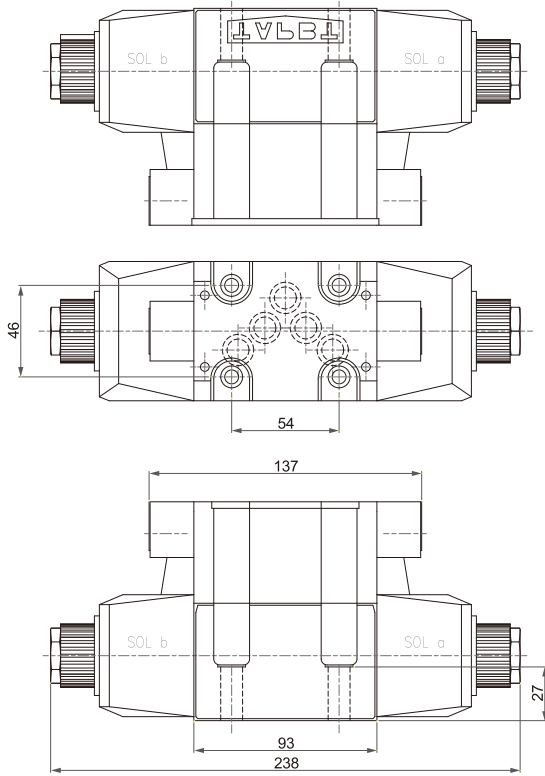


其它尺寸參見左圖  
另有電磁線圈在A邊的反組立型

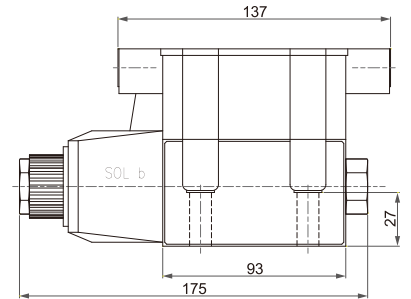


## 電磁換向閥 Solenoid Operated Directional Valves

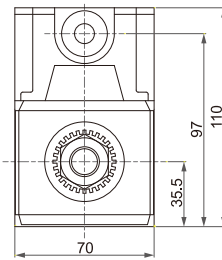
AHD-G03-3C ※-AC ※※※-10  
AHD-G03-2D ※-AC ※※※-10



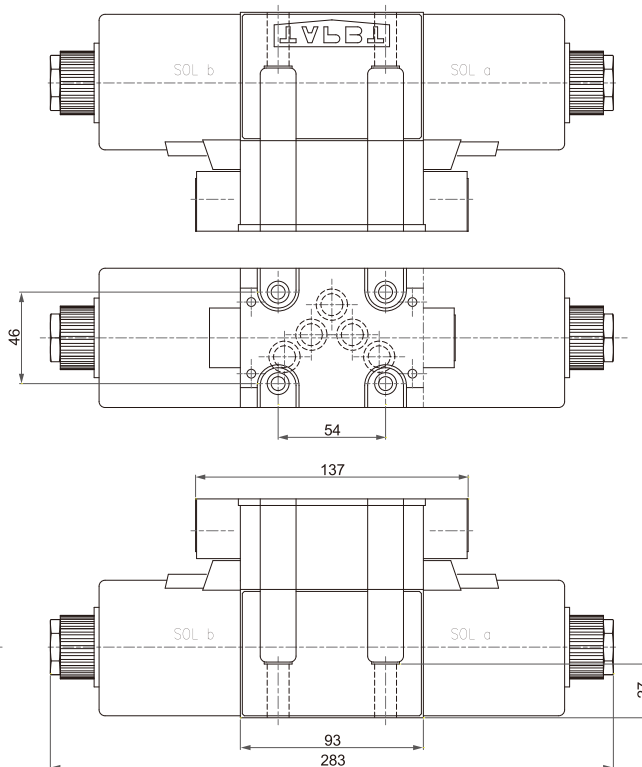
AHD-G03-2B ※-AC ※※※-10



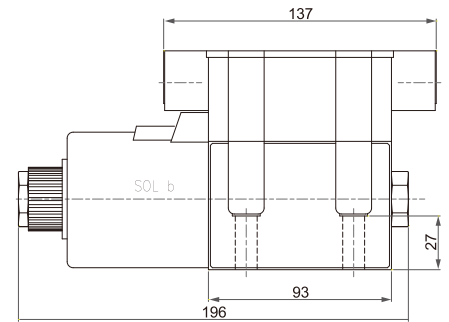
其它尺寸參見左圖  
另有電磁線圈在A邊的反組立型



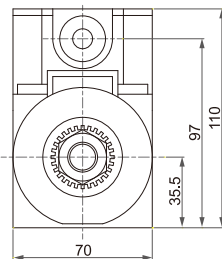
AHD-G03-3C ※-DC ※※※-10  
AHD-G03-2D ※-DC ※※※-10



AHD-G03-2B ※-DC ※※※-10

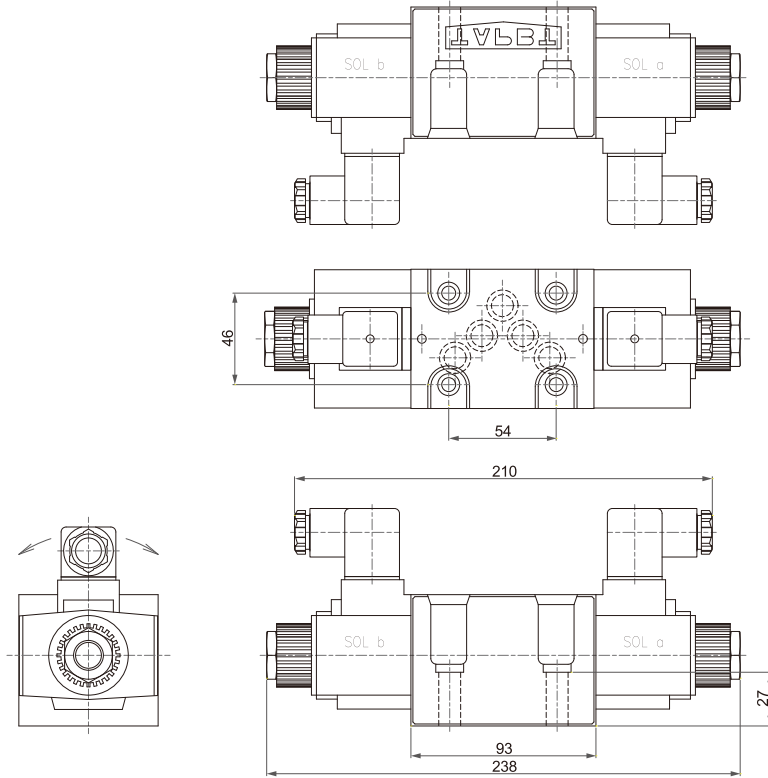


其它尺寸參見左圖  
另有電磁線圈在A邊的反組立型

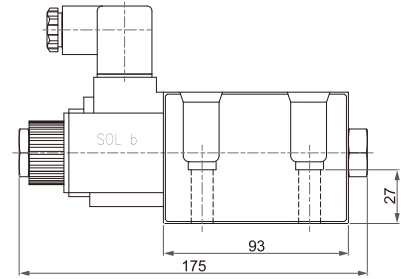


## 電磁換向閥 Solenoid Operated Directional Valves

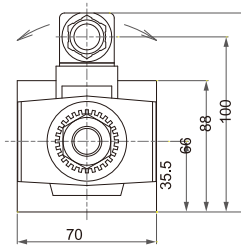
AHD-G03-3C※-AC※※※-20  
AHD-G03-2D※-AC※※※-20



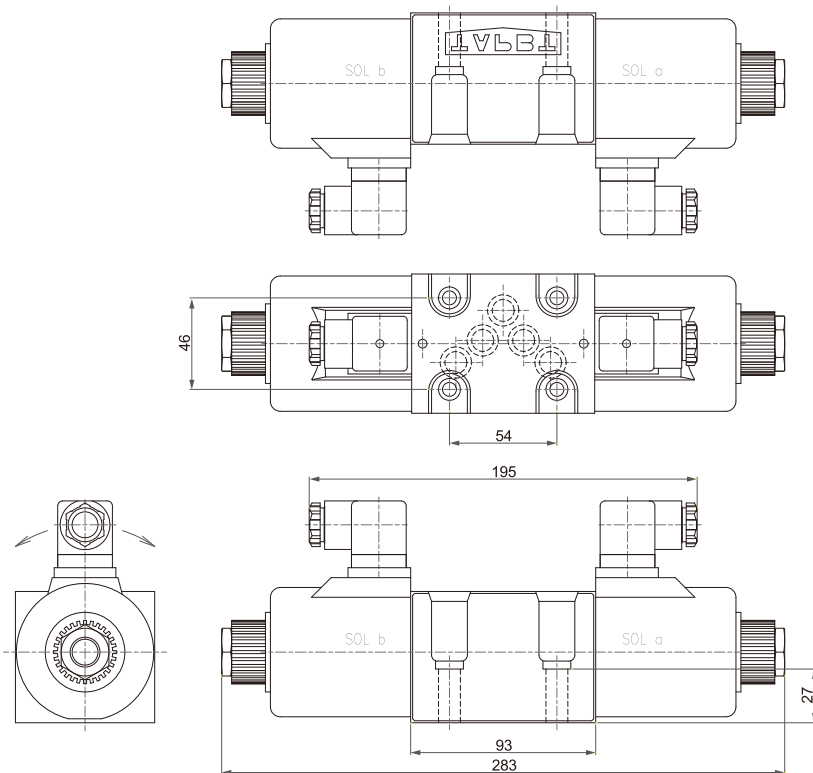
AHD-G03-2B※-AC※※※-20



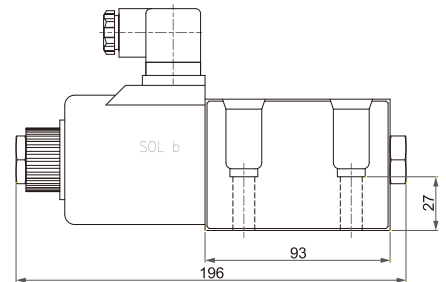
其它尺寸參見左圖  
另有電磁線圈在A邊的反組立型



AHD-G03-3C※-DC※※※-20  
AHD-G03-2D※-DC※※※-20



AHD-G03-2B※-DC※※※-20



其它尺寸參見左圖  
另有電磁線圈在A邊的反組立型

